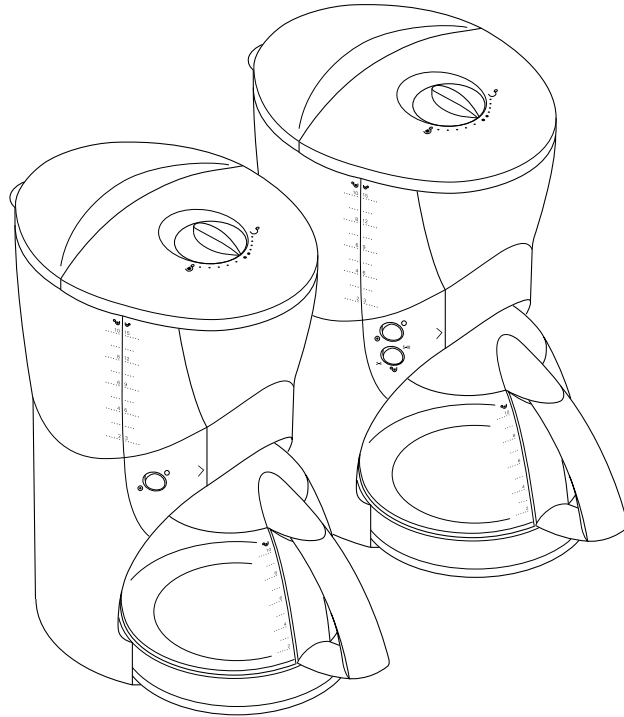


# Kenwood aromatika



**KENWOOD**

# Kenwood

GB

**instructions** CM700 & CM720 series, page 1 - 5

Our strength control feature means you can make coffee at just the strength you like it. The CM720 series also comes with a quantity selector that lets you lower the hotplate temperature when there's less in the jug. And that means small amounts won't lose their flavour through overheating. So enjoy great coffee with your **aromatika**.

NL

**gebruiksaanwijzing** CM700 & CM720 serie, blz. 6 - 10

Door een handige regelknop kunt u de sterkte van de koffie zelf bepalen. De CM720 is verder voorzien van een kwaliteit-schakelaar waarmee u de temperatuur van het warmhoudplaatje kunt verlagen, wanneer er maar weinig koffie in de kan zit. Hierdoor voorkomt u dat de koffie minder lekker smaakt door oververhitting. Dankzij de **aromatika** bent u dus altijd zeker van een heerlijk kopje koffie.

F

**mode d'emploi:** modèles CM700 & CM720, page 11 a 15

Avec notre sélecteur d'arôme vous pouvez choisir de faire votre café aussi fort que vous l'aimez. Le modèle CM720 est également équipé d'un sélecteur de quantité qui permet de baisser la température de la plaque chauffante quand la verseuse contient moins de café. Par conséquent l'arôme des petites quantités de café ne sera pas altéré par une température trop élevée. Alors régalez-vous du merveilleux café de votre **aromatika**.

D

**Bedienungsanleitung** Serie CM700 und CM 720, Seiten 16 - 20

Mit der einzigartigen Stärkenregelung können Sie den Kaffee genau so stark kochen, wie Sie ihn mögen. Dazu besitzt die CM 720 einen Mengenwähler, mit dem die Temperatur der Warmhalteplatte der Menge Kaffee in der Kanne angepaßt werden kann: niedrigere Temperatur bei weniger Kaffee. Damit erhalten auch kleine Kaffeemengen ihr volles Aroma, weil sie nicht überhitzt werden. Genießen Sie perfekten Kaffee mit Ihrer **aromatika**.

I

**istruzioni** serie CM700 & CM720, pagg. 21 - 25

Grazie al nostro dispositivo di controllo della forza, potrete fare un caffè forte proprio come piace a voi. La serie CM720 è inoltre provvista di un selettore della quantità, che vi permette di abbassare la temperatura della base riscaldata dell'apparecchio quando nella caraffa c'è poco caffè. In questo modo, anche filtrando meno caffè non si avrà surriscaldamento e il caffè non perderà l'aroma. Non vi resta quindi che gustarvi un caffè alla grande con la vostra caffettiera elettrica **aromatika**.

## safety

- Keep small children away from the machine. And never let the flex hang down over the worktop edge - a child could grab it and pull the machine down. Push excess flex inside the back of the machine.
- Do not use if there is **any** damage to the machine, flex or plug. Get it checked or repaired: see 'service and customer care', page 5.
- Never put the machine in water or let the flex or plug get wet.
- Watch out for steam and never touch the hotplate.
- This machine is for domestic use only.
- This machine is not intended for use by young children or infirm persons without supervision.

### **before plugging in**

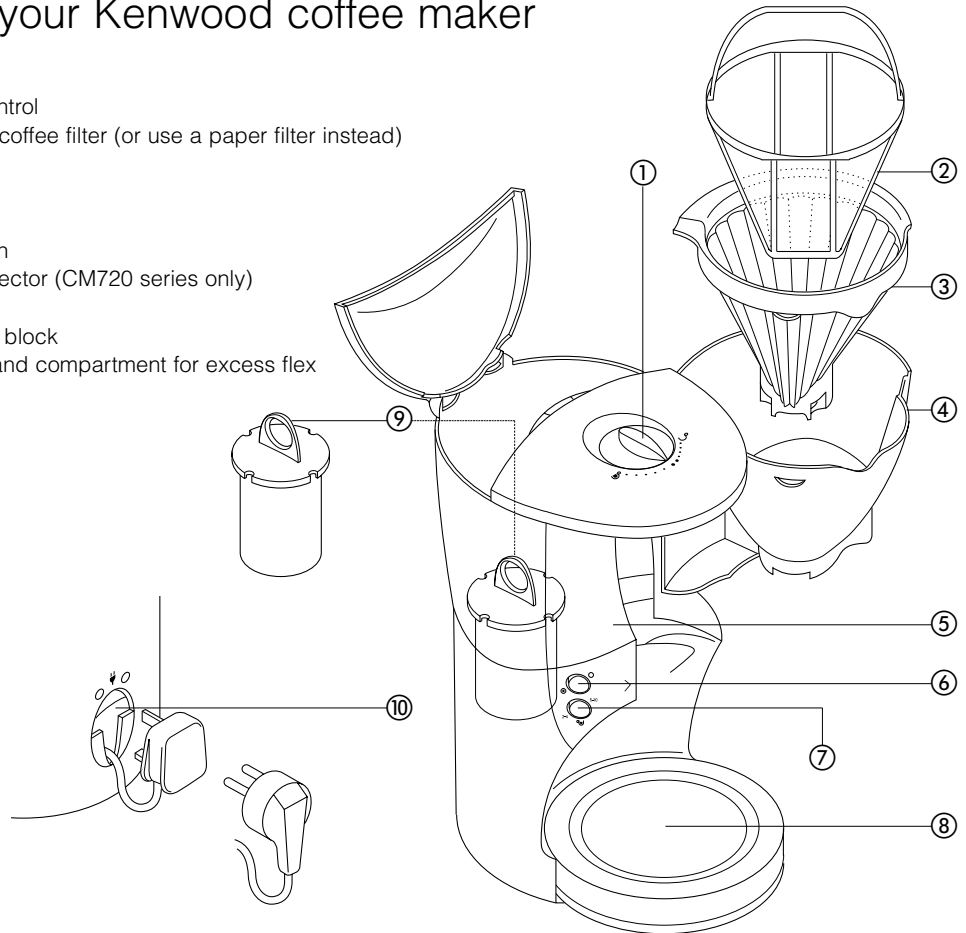
- Make sure your electricity supply is the same as the one shown on the underside of your machine.
- important - UK only
- The wires in the flex are coloured as follows:  
Green and Yellow = Earth, Blue = Neutral, Brown = Live.
  - This machine complies with European Economic Community Directive 89/336/EEC.

### **before using for the first time**

- 1 Remove all packaging.
- 2 Wash the parts: see 'care and cleaning', page 4.
- 3 Push excess flex inside the back of the machine.
- 4 Run two lots of water through the machine (without coffee) to clean it out. Fill the tank to the top cup mark when you do this. See 'to make coffee'.

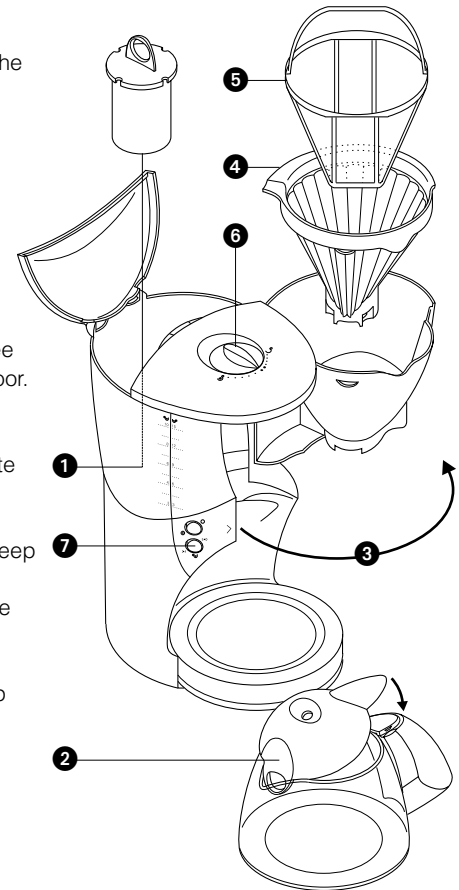
# know your Kenwood coffee maker

- ① strength control
- ② permanent coffee filter (or use a paper filter instead)
- ③ filter holder
- ④ filter door
- ⑤ neon light
- ⑥ on/off switch
- ⑦ quantity selector (CM720 series only)
- ⑧ hotplate
- ⑨ flow control block
- ⑩ plug store and compartment for excess flex



## to **make** coffee

- 1 Ensure the flow control block is pushed firmly into the hole inside the water tank **1** **otherwise the machine won't work properly.**
- 2 Pour water into the tank. The water must be between the top and bottom cup marks. Then close the lid.
  - Use **cold** water. Filtered water is best as it prevents limescale. Never use warm or fizzy water.
  - If you use the jug to fill the tank, look at the tank marks, not the jug marks. They're slightly different to allow for the fact that some of the water gets absorbed by the coffee.
- 3 Open the filter door **3** and insert the filter holder **4**
- 4 Insert either the permanent filter **5**, or a paper filter. Add the coffee (approximately 1 rounded dsp/7g per cup). Then close the filter door.
- 5 Put the lid on the jug **2**. Then put the jug on the hotplate.
- 6 Adjust the strength control to taste **6**
- 7 CM720 series: set the quantity selector **7**. This adjusts the hotplate temperature.
- 8 Plug in and switch on. The light will come on.
- 9 Don't remove the jug until brewing has finished. The hotplate will keep your coffee hot, but the sooner you drink it, the better it will taste.
- 10 When the jug's empty, switch off. Let the machine cool down before cleaning.
  - If you haven't used the machine for a while, run one lot of water through it (without coffee) to clean it out. Fill the tank to the top cup mark when you do this.



## care and cleaning

### care

- Always switch off and unplug before cleaning.
- Never put the machine in water or let the flex or plug get wet.

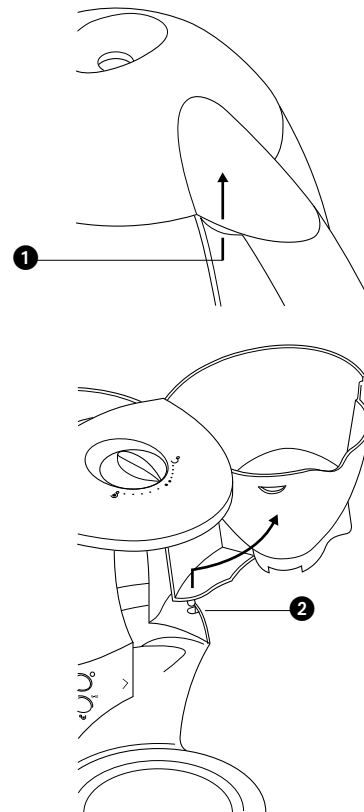
### cleaning

- The parts below (except the body) are dishwasher safe.
- |   |   |
|---|---|
| jug, lid  | • Push the lid off ①. Wash, then dry.   |
| filter holder, permanent filter<br>and flow control block | • Wash, then dry. The flow control block only needs washing occasionally. Remember to refit it. |
| body  | • Wipe with a damp cloth, then dry. Don't use abrasives - they'll scratch the plastic.          |
- |             |   |
|-------------|---|
| filter door | 1 Remove it: open, lift, then unslot the bottom ② |
|             | 2 Wash, then dry.                                 |

### descaling

You'll know when limescale has built up because your coffee will take longer to come through. When this happens it's time to descale.

- |            |   |
|------------|---|
| to descale | 1 Buy a suitable descaler.  |
|            | 2 Descal the machine with the flow control block fitted.  |
|            | 3 After descaling, run several lots of water through the machine to clean it out. Fill the tank to the top cup mark when you do this. |
|            | 4 Wash the parts.   |



## service and customer care

- If the flex is damaged it must, for safety reasons, be replaced by KENWOOD or an authorised KENWOOD repairer.

UK If you need help with:

- using your machine or servicing or repairs (in or out of guarantee)
- ☎ call Kenwood Customer Care on **023 9239 2333. Have your model number ready** - it's on the underside of the machine.

Eire • See our advertisement in Golden Pages.

other countries • Contact the shop where you bought your machine.

UK only **guarantee**

If your machine goes wrong within one year from the date you bought it, we will repair or replace it free of charge provided:

- you have not misused, neglected or damaged it;
- it has not been modified (unless by Kenwood);
- it is not second-hand;
- it has not been used commercially;
- you have not fitted a plug incorrectly; and
- **you supply your receipt to show when you bought it.**

This guarantee does not affect your statutory rights.

## veiligheid

- Houd kleine kinderen uit de buurt van het apparaat. Laat ook nooit het snoer over de rand van het werkblad of aanrecht hangen, een kind zou het kunnen grijpen en het apparaat naar beneden trekken.
- Maak geen gebruik van de Aromatik, wanneer het snoer, de stekker of het apparaat zelf op enigerlei wijze beschadigd is. Laat het altijd eerst nakijken of repareren: zie paragraaf 'service' op blz. 10.
- Dompel het apparaat nooit onder in water en voorkom dat het snoer of de stekker nat wordt.
- Kijk uit voor ontsnappende stoom en raak nooit het warmhoudplaatje aan.
- Dit koffiezetapparaat is uitsluitend bedoeld voor huishoudelijk gebruik.

### **Voordat u de stekker in het stopkontakt steekt**

- Controleer altijd eerst of de spanning van het stopkontakt overeenkomt met de gegevens op het typeplaatje aan de onderzijde van het apparaat.
- Dit apparaat beantwoordt aan EG-richtlijn 89/336/EEC.

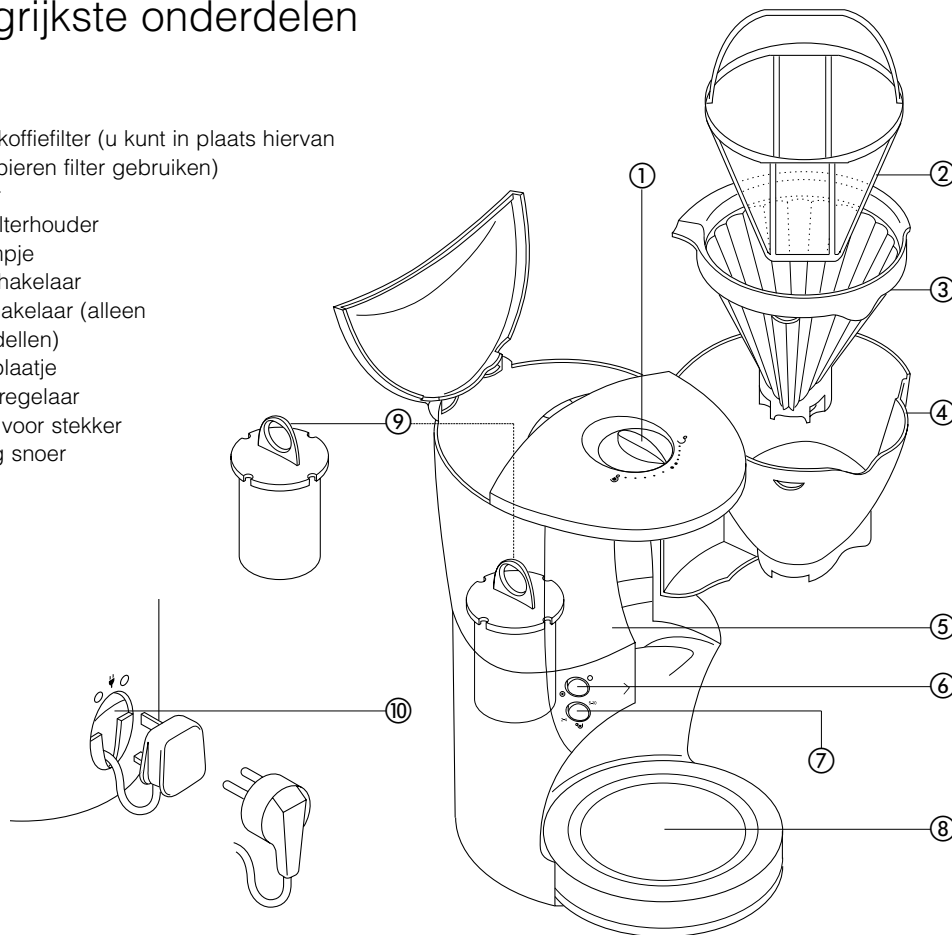
### **Voordat u het apparaat voor de eerste keer gebruikt**

- 1 Verwijder al het verpakkingsmateriaal.
- 2 Was alle onderdelen goed af: zie paragraaf 'onderhoud en reiniging' op blz. 9.
- 3 Stop overtollig snoer in de uitsparing aan de achterzijde van het apparaat.
- 4 Laat eerst twee potten water (zonder koffie) door het apparaat lopen voor extra reiniging. Vul hiervoor het reservoir tot de maximum aanduiding: zie paragraaf 'koffie zetten'.



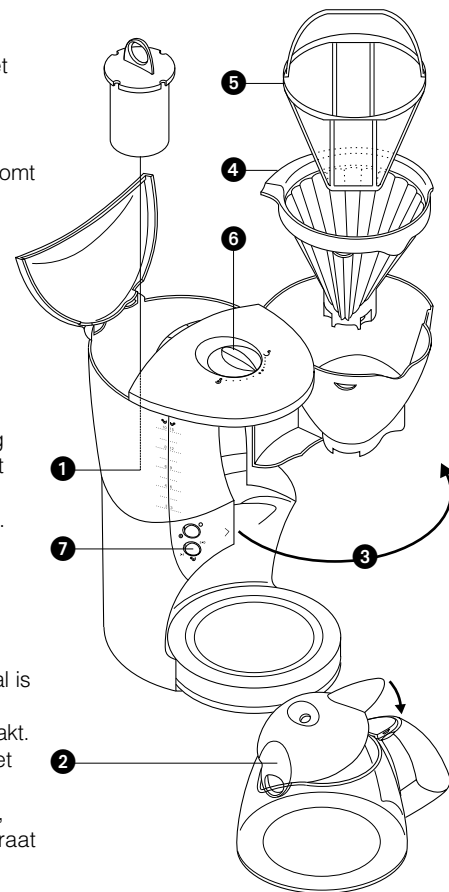
## belangrijkste onderdelen

- ① Regelknop
- ② Permanent koffiefilter (u kunt in plaats hiervan ook een papieren filter gebruiken)
- ③ Filterhouder
- ④ Draaibare filterhouder
- ⑤ Indicatielampje
- ⑥ AAN/UIT-schakelaar
- ⑦ Kwaliteitschakelaar (alleen CM720 modellen)
- ⑧ Warmhoudplaatje
- ⑨ Doorstroomregelaar
- ⑩ Opbergvak voor stekker en overtollig snoer



## koffie zetten

- 1 Zorg dat de doorstroomregelaar goed vastzit in de uitsparing in het waterreservoir. **1 anders werkt het apparaat niet goed.**
- 2 Vul het reservoir met water en houd daarbij rekening met de minimum- en de maximaanduiding. Sluit het deksel.
  - Gebruik altijd **koud** water, en bij voorkeur gefilterd water. Zo voorkomt u kalkaanslag op uw apparaat. Gebruik nooit warm water of mineraalwater.
  - Wanneer u de kan gebruikt om het reservoir te vullen, let dan op de aanduidingen van het reservoir, niet op die van de kan. Er zit een klein verschil tussen de aanduidingen, omdat rekening is gehouden met het feit dat er een kleine hoeveelheid water geabsorbeerd wordt door de koffie.
- 3 Draai de filterhouder voor het filter naar buiten en **3** zet de filterhouder erin **4**
- 4 Plaats de vaste filter **5** of een papieren filter in het apparaat. Voeg de koffie toe (circa 1 afgestreken eetlepel / 7 gram per kopje). Sluit vervolgens het filterdeurtje.
- 5 Doe het deksel op de kan en **2** zet deze op het warmhoudplaatje.
- 6 Draai aan de regelknop voor de sterkte van de koffie **6**
- 7 CM720 serie: zet de kwaliteitschakelaar aan **7**. Hierdoor wordt de temperatuur van het warmhoudplaatje geregeld.
- 8 Doe de stekker in het stopcontact en schakel het apparaat in. Het lampje gaat branden.
- 9 Haal de kan niet van het warmhoudplaatje, voordat de koffie helemaal is doorgelopen. Dankzij het warmhoudplaatje blijft uw koffie op temperatuur, maar hoe eerder u de koffie drinkt, hoe beter deze smaakt.
- 10 Wanneer de kan leeg is, moet u het apparaat uitschakelen. Laat het apparaat eerst afkoelen, voordat u het gaat schoonmaken.
  - Wanneer u het apparaat gedurende langere tijd niet heeft gebruikt, moet u één kan water (zonder koffie) laten doorlopen om het apparaat te reinigen. Vul hiervoor het reservoir tot de maximum-aanduiding.



## onderhoud en reiniging

### Onderhoud

- Voordat u het apparaat gaat schoonmaken, moet u altijd eerst de stekker uit het stopcontact halen.
- Dompel het apparaat niet onder in water, en zorg dat het snoer en de stekker niet nat worden.

### Reiniging

- Onderstaande delen (behalve het centrale gedeelte) zijn vaatwasmachinebestendig.
- Haal het deksel van de kan **1**, reinig het en wrijf het goed droog.
- Afwassen en goed droog maken. De doorstroomregelaar hoeft u slechts af en toe te reinigen. Vergeet niet de regelaar terug te zetten in het apparaat.
- Reinig het stroomgedeelte met een vochtige doek en wrijf het daarna droog. Gebruik geen schuurmiddel: dit kan krassen op het plastic veroorzaken.

kan, deksel  
filterhouder, permanent filter en  
omhulsel van de  
doorstroomregelaar  
stroomgedeelte

draaibare filterhouder

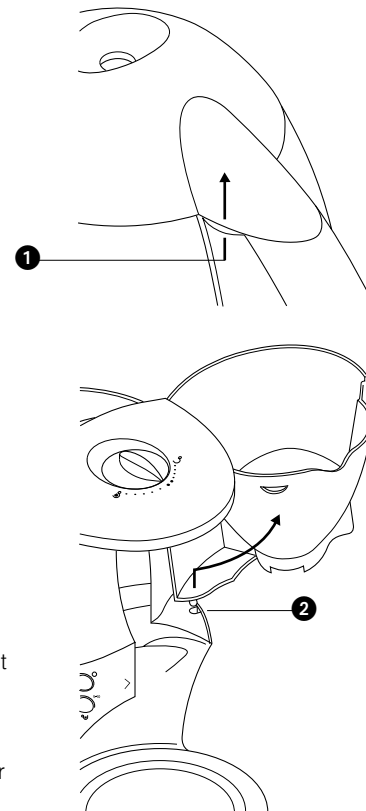
- 1 Haal de houder als volgt uit het apparaat: draai de houder naar buiten, til hem op en trek de onderkant los **2**
- 2 Was de houder af en wrijf hem droog.

### Ontkalken

Wanneer het langer gaat duren voordat de koffie helemaal is doorgelopen, betekent dit dat er kalkaanslag op het apparaat zit. In dit geval moet u het apparaat ontkalken.

ontkalken

- 1 Koop een geschikt ontkalkingsmiddel.
- 2 Ontkalk het apparaat, terwijl de doorstroomregelaar op zijn plaats zit.
- 3 Wanneer u klaar bent met ontkalken, moet u enkele kannen water door het apparaat laten lopen, om het goed te reinigen. Vul hiervoor het reservoir tot de maximaal aanduiding.
- 4 Was de onderdelen af.



## service

- Wanneer het snoer beschadigd is, moet dit, om veiligheidsredenen, worden vervangen door een erkende KENWOOD reparateur.

Indien u hulp nodig heeft bij:

- het gebruik van uw apparaat
- service of reparaties

Neem dan contact op met uw dealer bij wie u het apparaat eeft gekocht.

## sécurité

- Maintenez l'appareil hors de portée des enfants et ne laissez jamais le cordon pendu sur le bord de votre plan de travail - un enfant pourrait s'en emparer et faire tomber l'appareil. Enroulez l'excès du cordon dans le compartiment à l'arrière de l'appareil.
- N'utilisez **en aucun cas** l'appareil, la prise ou le cordon si vous constatez qu'ils sont endommagés. Faites-les vérifier ou réparer: voir 'service et entretien', page 15.
- N'immergez jamais l'appareil dans l'eau et évitez de mouiller le cordon ou la fiche.
- Faites particulièrement attention à la vapeur qui s'échappe et évitez de toucher la plaque chauffante.
- La machine à café est destinée à l'usage domestique uniquement.

### **avant de brancher l'appareil**

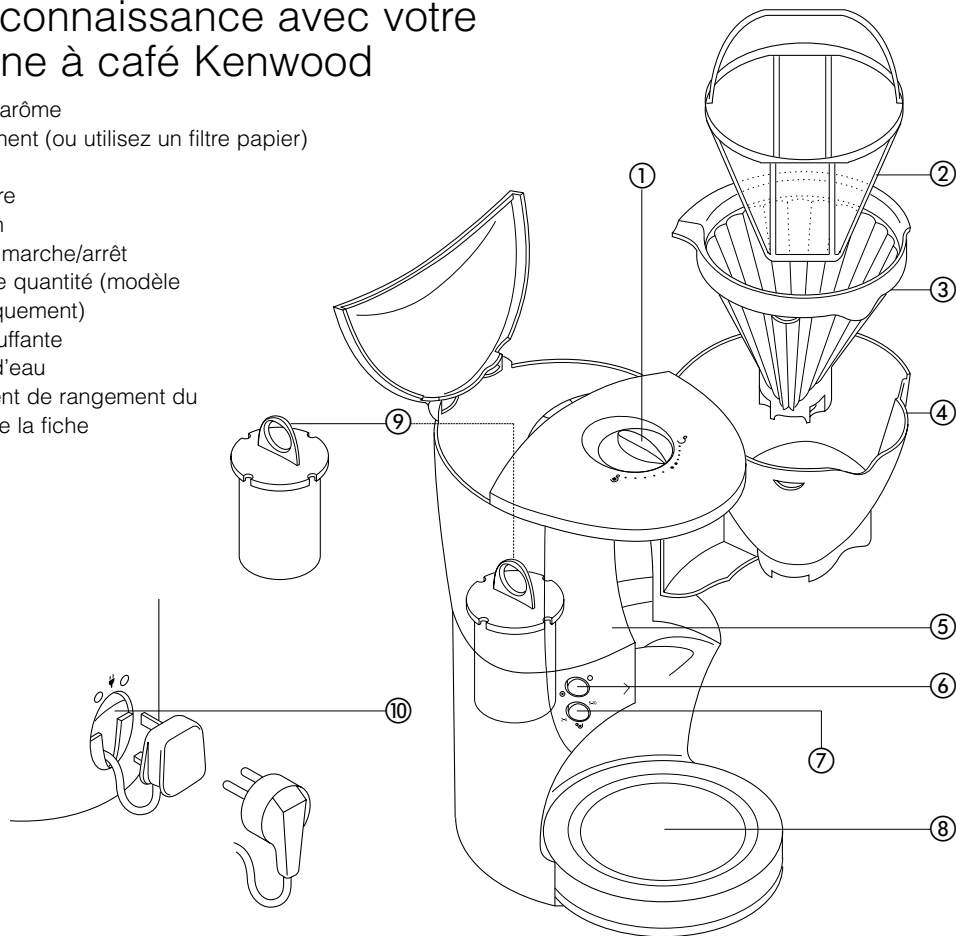
- Assurez-vous que le courant électrique que vous utilisez est le même que celui indiqué sous votre appareil.
- Cet appareil est conforme à la directive 89/336 de la C.E.

### **avant d'utiliser votre appareil pour la première fois**

- Retirez tous les emballages.
- Lavez les éléments: voir 'entretien et nettoyage' à la page 14.
- Rangez l'excédent de cordon dans le compartiment à l'arrière de l'appareil.
- Faites fonctionner l'appareil (sans café) deux fois avec de l'eau pour le nettoyer. Pour cela remplissez le réservoir jusqu'au niveau de la tasse la plus haute. Reportez-vous aux instructions 'pour faire le café'.

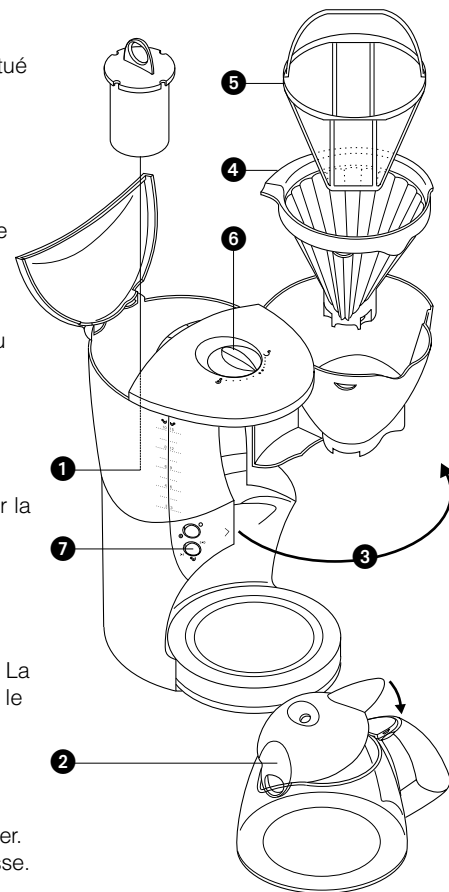
## faites connaissance avec votre machine à café Kenwood

- ① sélecteur d'arôme
- ② filtre permanent (ou utilisez un filtre papier)
- ③ porte filtre
- ④ porte du filtre
- ⑤ voyant néon
- ⑥ commande marche/arrêt
- ⑦ sélecteur de quantité (modèle CM720 uniquement)
- ⑧ plaque chauffante
- ⑨ régulateur d'eau
- ⑩ compartiment de rangement du cordon et de la fiche



## pour **faire** le café

- 1 Assurez-vous de bien enfoncer le régulateur d'eau dans l'orifice situé à l'intérieur du réservoir d'eau **1** **sinon l'appareil ne fonctionnera pas correctement.**
- 2 Remplissez le réservoir d'eau. Le niveau doit se situer entre les graduations de la tasse la plus haute et de la tasse la plus basse. Puis fermez le couvercle.
  - Utilisez de l'eau **froide**. L'eau filtrée est meilleure car elle empêche les dépôts de tartre. N'utilisez jamais de l'eau tiède ou gazeuse.
  - Si vous utilisez la verseuse pour remplir le réservoir, repérez-vous sur les graduations du réservoir et non sur celles de la verseuse. Elles sont légèrement différentes car elles tiennent compte de l'eau qui est absorbée par le café.
- 3 Ouvrez la porte du filtre **3** et insérez le porte filtre **4**
- 4 Insérez le filtre permanent **5** ou un filtre papier. Ajoutez le café (environ 1 petite cuillère pleine/7 g par tasse). Fermez ensuite la porte du filtre.
- 5 Mettez le couvercle sur la verseuse **2**. Puis placez la verseuse sur la plaque chauffante.
- 6 Réglez le sélecteur d'arôme suivant votre goût **6**
- 7 Modèle CM 720: Réglez le sélecteur de quantité **7** qui fixe la température de la plaque chauffante.
- 8 Branchez l'appareil et mettez en marche. Le voyant s'allume.
- 9 Ne déplacez pas la verseuse avant que le café ait fini de percoler. La plaque chauffante garde le café chaud, mais il est meilleur si vous le buvez dès qu'il est prêt.
- 10 Quand la verseuse est vide, éteignez l'appareil. Laissez l'appareil refroidir avant de nettoyer.
  - Si vous n'avez pas utilisé votre machine pendant un certain temps, faites-la fonctionner (sans café) une fois avec de l'eau pour la nettoyer. Pour cela remplissez le réservoir jusqu'au niveau de la plus haute tasse.



## entretien et nettoyage

### entretien

- Prenez soin de toujours éteindre et débrancher l'appareil avant de nettoyer.
- N'immergez jamais l'appareil dans l'eau et évitez de mouiller le cordon ou la fiche.

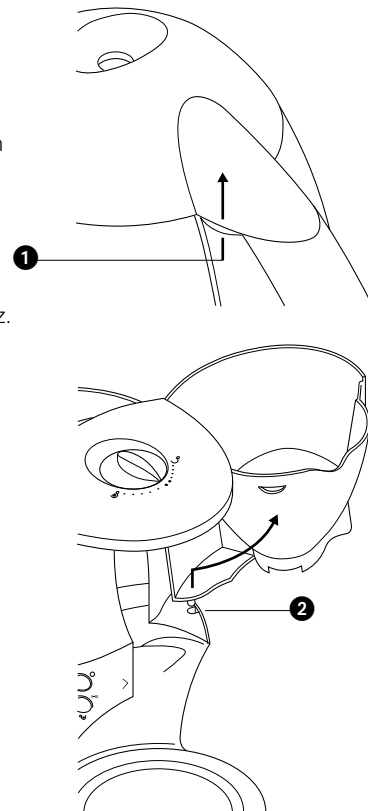
### nettoyage

- Les éléments ci-dessous (à l'exception du corps de l'appareil) sont lavables en machine.
    - couvercle, verseuse
    - porte filtre, filtre permanent et régulateur d'eau
    - corps de l'appareil
  - Soulevez le couvercle en appuyant sur le bouton ❶. Lavez, puis séchez.
  - Lavez, puis séchez. Le régulateur d'eau nécessite un nettoyage moins fréquent. N'oubliez pas de le remettre dans la machine.
  - Essayez avec un chiffon humide et séchez complètement. N'utilisez pas de produits abrasifs car ils rayent le plastique.
- 1 Retirez-la: ouvrez, soulevez, puis désengagez le fond ❷
- 2 Lavez, puis séchez.

### détartrage

Si le café prend plus de temps pour percoler c'est qu'un dépôt de tartre s'est formé. C'est à ce moment là qu'il faudra détartrer.

- pour détartrer
- 1 Achetez un bon produit de détartrage.
  - 2 Détarrez l'appareil en laissant en place le régulateur d'eau.
  - 3 Après le détartrage, passez de l'eau dans la machine à plusieurs reprises pour la nettoyer. Pour cela remplissez le réservoir jusqu'au niveau de la plus haute tasse.
  - 4 Lavez les éléments.





## service après vente

- Si le cordon est endommagé, il doit être remplacé pour des raisons de sécurité par KENWOOD ou par un réparateur agréé KENWOOD.

Si vous avez besoin d'assistance pour:

- utiliser votre appareil
- entretenir ou faire réparer votre appareil

Contactez le revendeur chez qui vous avez acheté cet appareil.

# Wichtige Sicherheitshinweise

- Kinder von der Maschine fernhalten. Das Kabel nicht über die Tischkante herunterhängen lassen - ein Kind könnte am Kabel ziehen und die Kaffeemaschine von der Arbeitsfläche herunterreißen. Überschüssiges Netzkabel in das Fach auf der Rückseite der Kaffeemaschine schieben.
- Wenn die Kaffeemaschine selbst, das Netzkabel oder der Netzstecker beschädigt sind, das Gerät nicht weiter benutzen, sondern erst überprüfen und reparieren lassen - siehe Seite 20, Abschnitt 'Kundendienst'.
- Die Kaffeemaschine nicht in Wasser tauchen; darauf achten, daß Netzkabel und Netzstecker nicht naß werden.
- Vorsicht: während des Brühens von Kaffee tritt heißer Dampf aus. Vorsicht - die Warmhalteplatte ist heiß.
- Diese Kaffeemaschine ist nur für den Hausgebrauch gedacht.

## **Vor dem Einschalten**

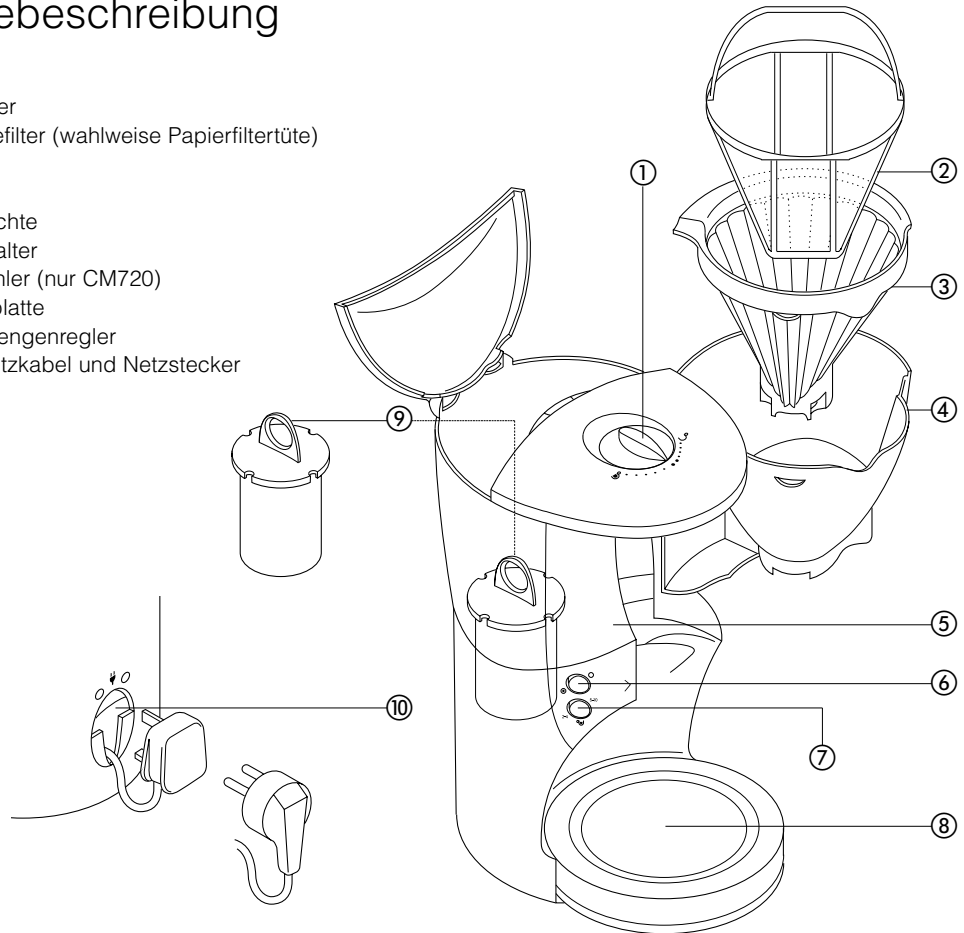
- Überprüfen, daß die Spannung Ihres Stromnetzes mit der auf dem Typenschild (auf der Unterseite der Maschine) angegebenen Spannung übereinstimmt.
- Diese Maschine erfüllt die Richtlinie 89/336/EEC der Europäischen Union.

## **Vor dem ersten Gebrauch**

- 1 Alles Verpackungsmaterial entfernen.
- 2 Alle Teile spülen bzw. abwaschen - siehe Seite 19, 'Reinigung und Pflege'.
- 3 Überschüssiges Netzkabel in das Fach auf der Rückseite der Maschine schieben.
- 4 Zwei Füllungen Wasser (ohne Kaffeepulver) zur Reinigung durch die Maschine laufen lassen. Dazu den Tank bis zur oberen Tassenmarkierung füllen. Siehe auch Abschnitt 'Kaffee brühen'.

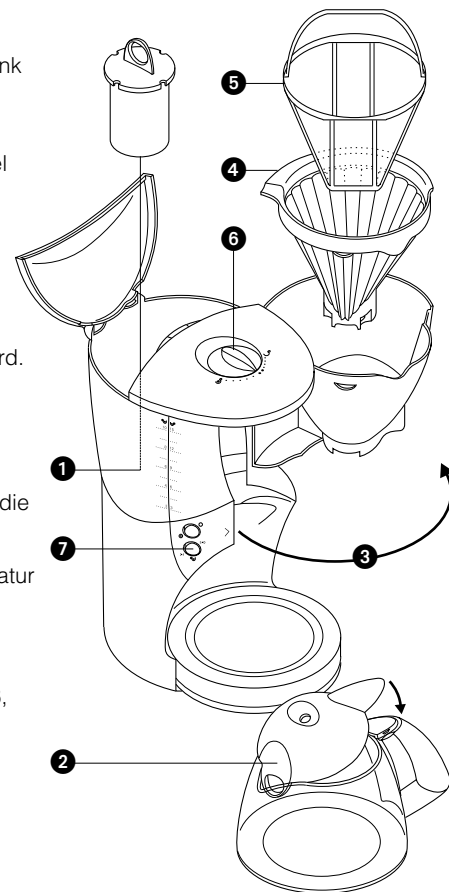
# Gerätebeschreibung

- ① Stärkenregler
- ② Dauerkaffeefilter (wahlweise Papierfiltertüte)
- ③ Filterhalter
- ④ Filterklappe
- ⑤ Anzeigeleuchte
- ⑥ Ein/Ausschalter
- ⑦ Mengenwähler (nur CM720)
- ⑧ Warmhalteplatte
- ⑨ Durchflußmengenregler
- ⑩ Fach für Netzkabel und Netzstecker



# Kaffee **brühen**

- 1 Den Durchflussmengenregler fest in die Öffnung unten im Wassertank drücken **1**, **sonst funktioniert die Kaffeemaschine nicht richtig**.
- 2 Wasser in den Tank füllen - der Wasserstand muß zwischen der oberen und der unteren Tassenmarkierung liegen - und den Deckel schließen.
  - Immer **kaltes** Wasser einfüllen - kein heißes oder auch nur lauwarmses Wasser verwenden. Gefiltertes Wasser ist am besten - es verhindert Kalkablagerungen.
  - Wenn Sie die Glaskanne zum Füllen des Tanks benutzen, achten Sie bitte auf die Markierungen am Tank, nicht an der Kanne. Die Markierungen an der Kanne berücksichtigen bereits die Tatsache, daß eine bestimmte Wassermenge vom Kaffeepulver absorbiert wird.
- 3 Die Filterklappe **3** herausschwenken und den Filterhalter **4** einsetzen.
- 4 Den Dauerfilter **5** oder einen Papierfilter einsetzen und das Kaffeemehl (ca. 1 geh. Teelöffel/7g pro Tasse) einfüllen. Die Filterklappe schließen.
- 5 Den Deckel auf die Glaskanne **2** aufsetzen, dann die Kanne auf die Warmhalteplatte stellen.
- 6 Den Stärkenregler **6** nach Geschmack einstellen.
- 7 CM 720: Den Mengenwähler **7** einstellen - damit wird die Temperatur der Warmhalteplatte geregelt.
- 8 Den Netzstecker in eine Steckdose stecken und die Maschine einschalten - die Anzeileuchte brennt.
- 9 Die Glaskanne erst herausnehmen, wenn der Brühvorgang abgeschlossen ist. Die Warmhalteplatte hält Ihren Kaffee zwar heiß, aber je schneller er getrunken wird, desto besser schmeckt er.
- 10 Wenn die Glaskanne leer ist, die Kaffeemaschine abschalten. Vor dem Reinigen die Maschine abkühlen lassen.
  - Wenn Sie die Kaffeemaschine eine Zeit lang nicht benutzt haben, eine Wasserfüllung (ohne Kaffeemehl) durch die Maschine laufen lassen, um sie zu reinigen. Dazu den Wassertank bis zur oberen Tassenmarkierung füllen.



# Reinigung und Pflege

## Pflege

- Vor dem Reinigen die Maschine immer ausschalten und den Netzstecker ziehen.
- Die Maschine nicht in Wasser tauchen; außerdem darauf achten, daß Netzkabel und Netzstecker nicht naß werden.

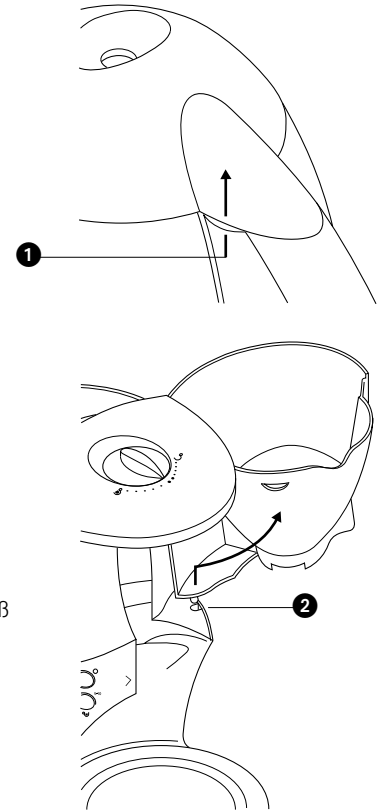
## Reinigung

- Alle genannten Teile (mit Ausnahme des Gehäuses) sind spülmaschinengeeignet.
  - Den Deckel abnehmen **1**, spülen und abtrocknen.
  - Spülen und abtrocknen. Der Durchflußregler braucht nur gelegentlich gereinigt zu werden. Nicht vergessen, den Durchflußregler wieder einzusetzen.
  - Mit einem feuchten Tuch abwischen, dann abtrocknen. Keine Scheuermittel verwenden - sie zerkratzen den Kunststoff.
- Kanne, Deckel  
Filterhalter, Dauerfilter,  
Durchflußregler
- Gehäuse
- Filterklappe
- 1 Herausnehmen: herausschwenken, anheben und aus dem Schlitz nehmen **2**
  - 2 Spülen, dann abtrocknen.

## Entkalken

Wann sich Kalkablagerungen gebildet haben, erkennen Sie daran, daß es länger dauert, bis Ihr Kaffee fertig ist. Dann ist es an der Zeit, die Maschine zu entkalken.

- Entkalken
- 1 Besorgen Sie sich einen geeigneten Entkalker.
  - 2 Bei eingesetztem Durchflußregler die Maschine nach Vorschrift entkalken.
  - 3 Nach dem Entkalken mehrere Wasserfüllungen durch die Maschine laufen lassen, um Entkalkerreste zu entfernen. Dazu den Wassertank bis zur oberen Tassenmarkierung füllen.
  - 4 Alle Teile spülen.



## Kundendienst

- Ein beschädigtes Netzkabel darf aus Sicherheitsgründen nur von KENWOOD oder einer autorisierten KENWOOD-Fachwerkstatt ausgewechselt werden.

Wenn Sie Hilfe brauchen:

- beim Gebrauch Ihrer Maschine,
  - bei Reparaturen oder Wartungsdienst
- wenden Sie sich bitte an den Händler, bei dem Sie Ihre Kaffeemaschine gekauft haben.

## avvertenze

- Non lasciare che i bambini si avvicinino all'apparecchio. Non lasciare che il cavo elettrico penzoli dal bordo del piano di lavoro: un bambino potrebbe infatti tirarlo e rovesciare l'apparecchio. Spingere la lunghezza superflua del cavo all'interno della parte posteriore dell'apparecchio.
- Non usare l'apparecchio se esso o se il cavo o la spina elettrici mostrano segni di **qualunque** danno. Farlo controllare o riparare: vedere a pagina 25 per le informazioni su 'pulizia dell'apparecchio e assistenza tecnica'.
- Non immergere l'apparecchio nell'acqua e non lasciare che il cavo o la spina elettrici si bagnino.
- Fare attenzione a non scottarsi con il vapore e non toccare mai la base riscaldata dell'apparecchio.
- Questa apparecchiatura è destinata al solo uso domestico.

### **prima di collegare l'apparecchio alla rete elettrica**

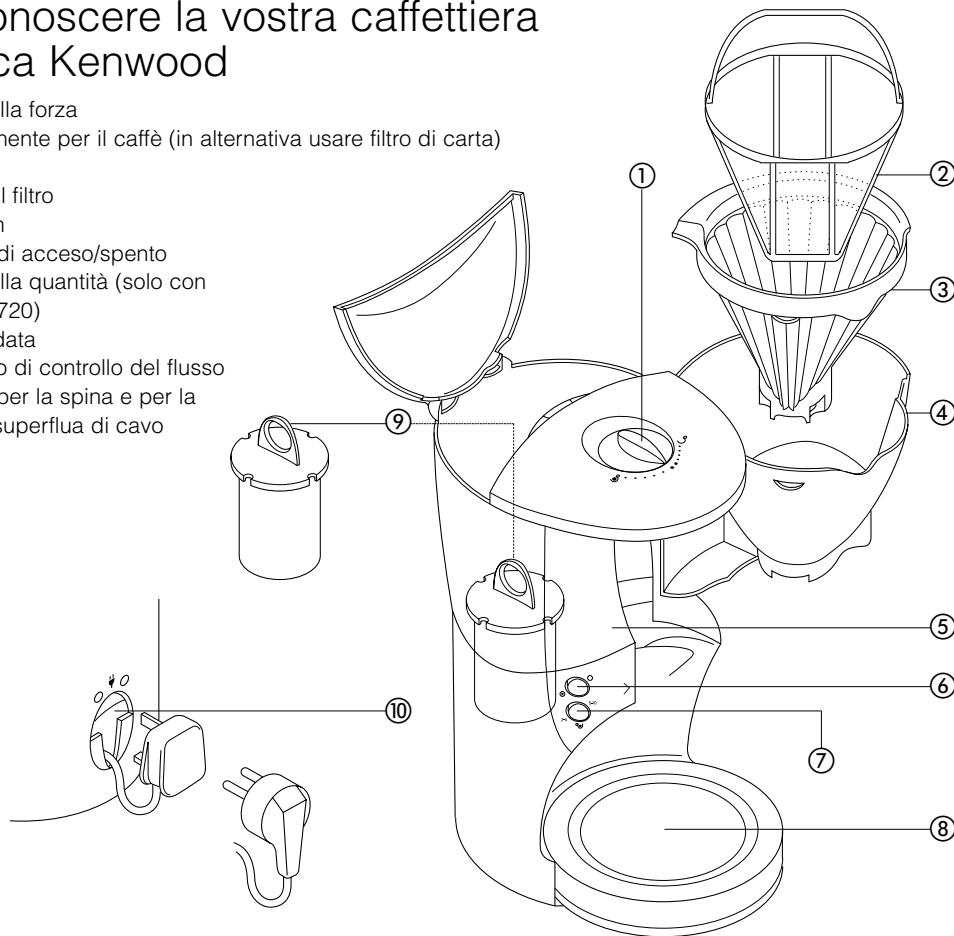
- Assicurarsi che la tensione della vostra rete elettrica sia la stessa di quella indicata sulla targhetta sotto l'apparecchio.
- Questo apparecchio è conforme alla Direttiva Comunitaria 89/336/EEC.

### **prima dell'uso**

- 1 Togliere tutto il materiale d'imballaggio.
- 2 Lavare i componenti secondo le istruzioni fornite a pagina 24, 'pulizia e cura dell'apparecchio'.
- 3 Spingere la lunghezza superflua del cavo all'interno della parte posteriore dell'apparecchio.
- 4 Versare per due volte acqua nell'apparecchio (senza usare caffè) per pulirne l'interno. Per questa procedura, riempire il recipiente dell'apparecchio fino al livello massimo stampigliato. Si veda alla sezione 'per fare il caffè'.

## per conoscere la vostra caffettiera elettrica Kenwood

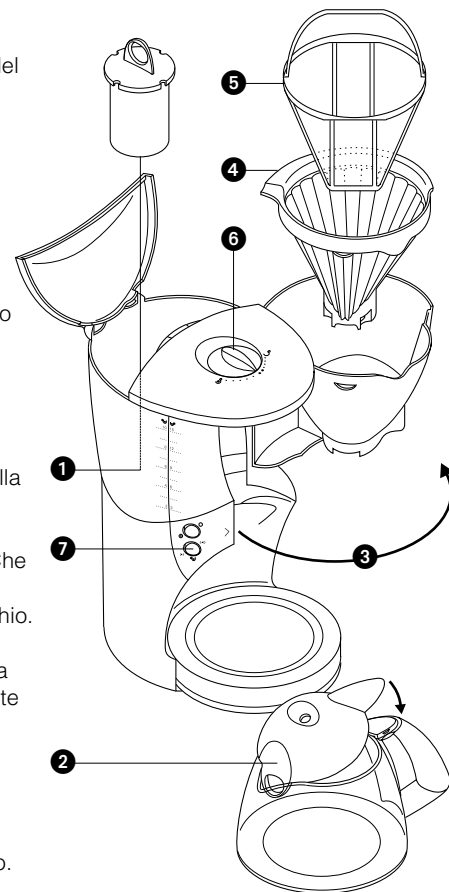
- ① controllo della forza
- ② filtro permanente per il caffè (in alternativa usare filtro di carta)
- ③ portafiltro
- ④ sportello del filtro
- ⑤ luce al neon
- ⑥ interruttore di acceso/spento
- ⑦ selettore della quantità (solo con la serie CM720)
- ⑧ base riscaldata
- ⑨ complessivo di controllo del flusso
- ⑩ scomparto per la spina e per la lunghezza superflua di cavo





## per **fare** il caffè

- 1 Accertarsi di avere spinto fermamente il complessivo di controllo del flusso nel foro all'interno del recipiente dell'acqua **1**, **altrimenti l'apparecchio non funzionerà correttamente.**
- 2 Versare l'acqua nel recipiente. Il livello dell'acqua deve essere compreso tra il livello massimo e il livello minimo stampigliati sul recipiente. Ora chiudere il coperchio.
  - Usare acqua **fredda**. Non usare mai acqua calda o frizzante.
  - Se vi servite della caraffa per riempire il recipiente, osservate i segni stampigliati sul recipiente, non quelli sulla caraffa. Essi sono infatti leggermente diversi, per compensare il leggero assorbimento dell'acqua da parte del caffè.
- 3 Aprire lo sportello del filtro **3** ed inserirvi il portafiltro **4**
- 4 Inserire il filtro **5** fornito o un filtro di carta. Aggiungere il caffè (1 cucchiaino da dessert/ 7g per tazza) e richiudere lo sportello del filtro.
- 5 Mettere il coperchio sulla caraffa **2**. Quindi collocare la caraffa sulla base riscaldata.
- 6 Regolare il controllo della forza **6** a seconda dei gusti.
- 7 Solo con la serie CM720: impostare il selettore della quantità **7**. Che regola la temperatura della base riscaldata.
- 8 Ora inserire la spina nella presa elettrica ed accendere l'apparecchio. La spia si accenderà.
- 9 Non togliere la caraffa dalla base riscaldata prima che tutta l'acqua sia stata filtrata. La base manterrà caldo il caffè, ma prima lo berrete e migliore sarà il suo gusto.
- 10 Quando la caraffa è vuota, spegnere l'apparecchio e lasciare che si raffreddi prima di pulirlo.
  - Se non avete usato la caffettiera elettrica da lungo tempo, versarvi una volta dell'acqua (senza caffè) per lavarne l'interno. Per questa procedura, riempire il recipiente fino al livello massimo stampigliato.



## pulizia e cura dell'apparecchio

### cura

- Spegnere sempre l'apparecchio e togliere la spina prima di pulirlo.
- Non immergere l'apparecchio nell'acqua e non lasciare che il cavo o la spina elettrici si bagnino.

### pulizia

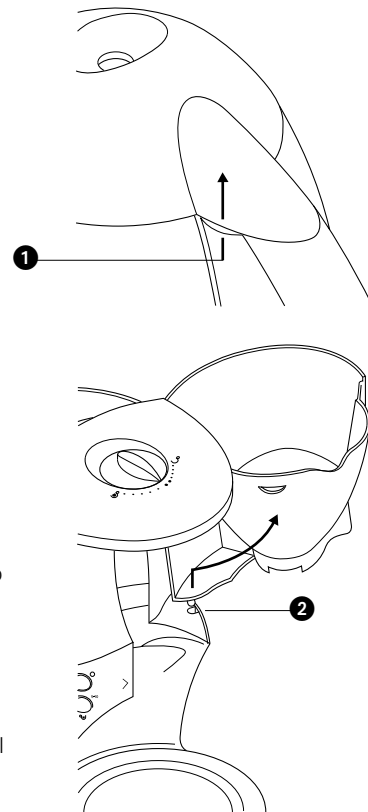
- tutti i componenti sotto indicati, fatta eccezione per il corpo dell'apparecchio, sono lavabili in lavastoviglie.
  - Spingere il coperchio per staccarlo ❶. Lavarlo e poi asciugarlo.
  - Lavarli e poi asciugarli. Il complessivo di controllo del flusso necessita unicamente di lavaggio occasionale. Ricordatevi di rimontarlo.
  - Pulirlo passandolo con un panno umido, poi asciugarlo. Non usare prodotti abrasivi, che possono graffiare la plastica.
- 1 Per toglierlo, aprirlo, sollevarlo e poi sganciare la base ❷
- 2 Lavarlo ed asciugarlo.

per la disincrostazione

### disincrostazione

Di tanto in tanto occorrerà procedere alla disincrostazione. L'accumulo di calcare è riconoscibile quando il caffè impiega più tempo a filtrarsi.

- 1 Acquistare un prodotto idoneo.
- 2 Disincrostare l'apparecchio con il complessivo di controllo del flusso installato.
- 3 Dopo la disincrostazione, versare parecchie volte acqua nell'apparecchio per pulirne l'interno. Per questa procedura, riempire il recipiente fino al livello massimo stampigliato.
- 4 Lavare i componenti dell'apparecchio.



## manutenzione e assistenza tecnica

- In caso il cavo sia danneggiato, deve essere sostituito solo dal fabbricante oppure da un addetto KENWOOD autorizzato alle riparazioni. Ciò eviterà possibili situazioni di pericolo.

Se si ha bisogno di assistenza riguardo:

- l'utilizzo dell'apparecchio
- assistenza tecnica o riparazioni

Contattare il negozio dove si è acquistato l'apparecchio.

**Kenwood Limited**, New Lane, Havant, Hampshire PO9 2NH, UK

